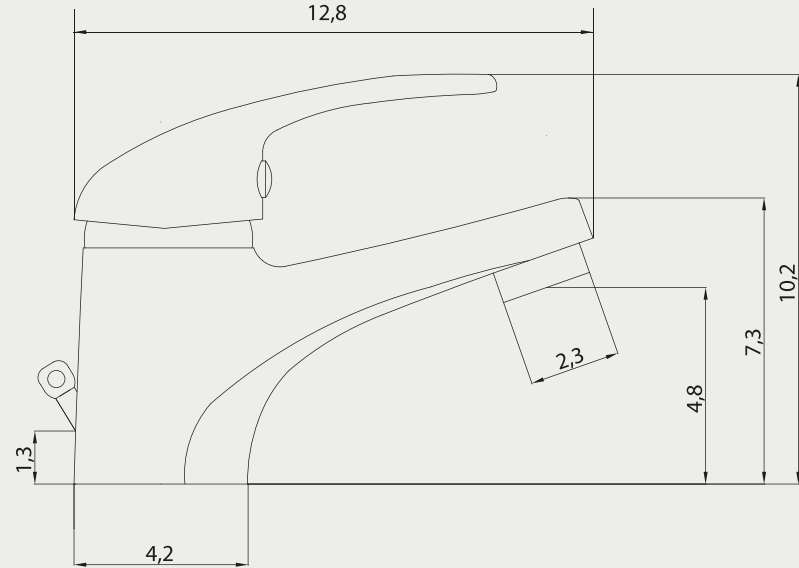


Dimensiones



Colores  
**Disponibles**

Cromado

**Código:**

SGLV61573061CF

Especificaciones

- Colección fabricada en metal cromado.
- Grifería con sistema Dual Flow\*\*.
- Larga duración y brillo inalterable.
- Impide la corrosión.
- No es tóxico.
- Manilla cerrada.
- Cartucho cerámico antiruido de 35 mm.
- Aireador : regula la salida y caída del agua, permitiendo un funcionamiento silencioso y confortable. Además, evita la devolución del agua.

\*\*El ahorro se produce por su sistema de apertura a 2 niveles. Posición 1 para bajo consumo de agua y posición 2 para consumo de agua normal.



**Dimensiones en Centímetros**

Tolerancia Dimensional:  
Dimensiones menores a 20 cm: +-3%  
Dimensiones mayores a 20 cm: 0,6 cms. máx.

**Jetech**®

Distribuidor oficial FANALOZA | BRIGGS

Los Militares 5620, of. 1318, Las Condes, Santiago

+562 2980 35 58 | contacto@jetech.cl

www.jetech.cl