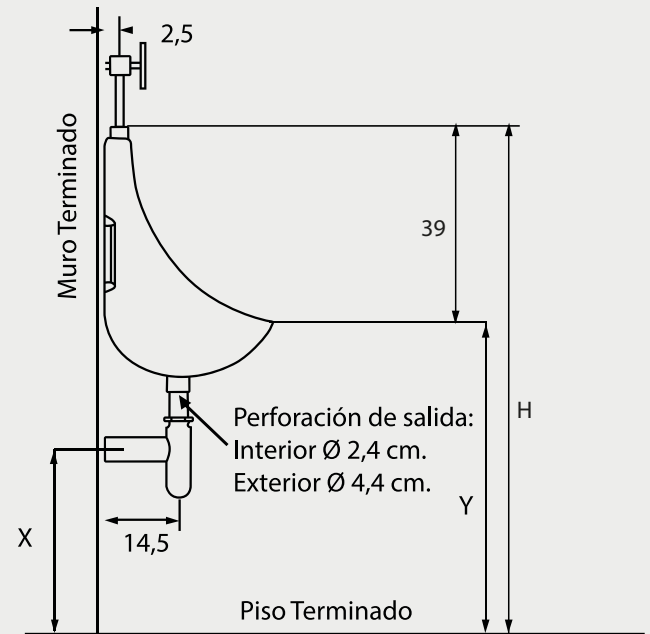




Dimensiones



Colores  
**Disponibles**



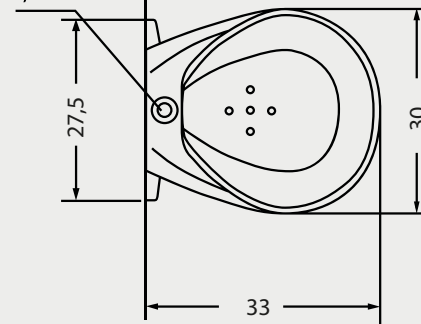
**Código:**

Urinario: 7262
Llave Angular: 2713
Grifo Temporizado: 6427 - 6434

Especificaciones

Urinario modelo pequeño diseñado para espacios más reducidos.  
Fijación: al muro con pernos de anclaje.  
Recomendado para colegios y locales comerciales

Perforación de entrada:  
Interior Ø 2 cm.  
Exterior Ø 3,6 cm.



Distancias	Y	X	H
Adulto	61	37	100
14 años	59,5	35,5	98,5
10 años	49,5	25,5	88,5
Discapacitados	43	19	82
6 años	40,5	16,5	79,5

Dimensiones en Centímetros

Tolerancia Dimensional:  
Dimensiones menores a 20 cm: +- 3%  
Dimensiones mayores a 20 cm: 0,6 cms. máx.

Incluye	Elementos necesarios para instalar el Urinario (no incluidos)
	<ul style="list-style-type: none"> <li>- Llave angular o temporizador Briggs</li> <li>- Juego tubos urinario cód: 1805</li> <li>- Pernos de anclaje muro (2 pares)</li> <li>- Sifón de urinario con campana</li> </ul>

Características

Peso Urinario	7,5 kg. +- 10%
Consumo de Agua Llave Angular	6 lt./min
Consumo de Agua Grifo 6427	1.0 lpd
Consumo de Agua Grifo 6434	1.9 lpd