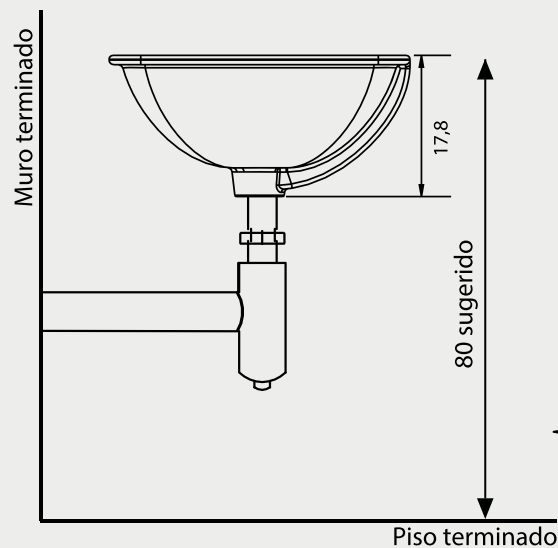
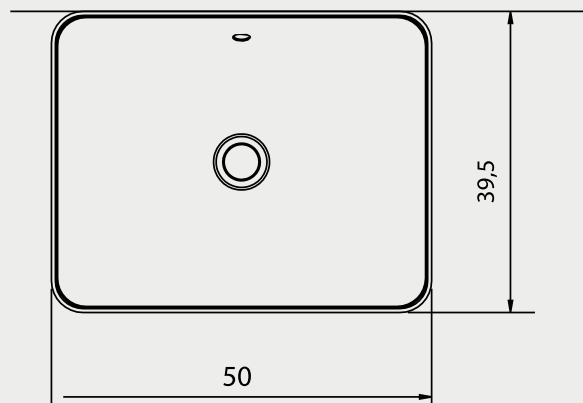




Dimensiones



Muro Terminado



Colores
Disponibles



Código:
Vanitorio: 5577

Especificaciones

Vanitorio de bajo cubierta.
Distintivo diseño rectangular, especial para espacios reducidos.
Con perforación de rebalse, para evitar inundaciones.
Recomendado para cubiertas de mármol, granito o hormigón.

Incluye	Elementos necesarios para instalar el vanitorio (no incluidos)
	<ul style="list-style-type: none"> • Grifería • Desagüe

Dimensiones en Centímetros

Tolerancia Dimensional:
Dimensiones menores a 20 cm: +- 3%
Dimensiones mayores a 20 cm: 0,6 cms. máx.

Características

Peso Vanitorio	7,2 kg. + - 10%
Capacidad de Agua	6,7 lts.
Instalación	Bajo Cubierta