

JET TOWEL SLIM



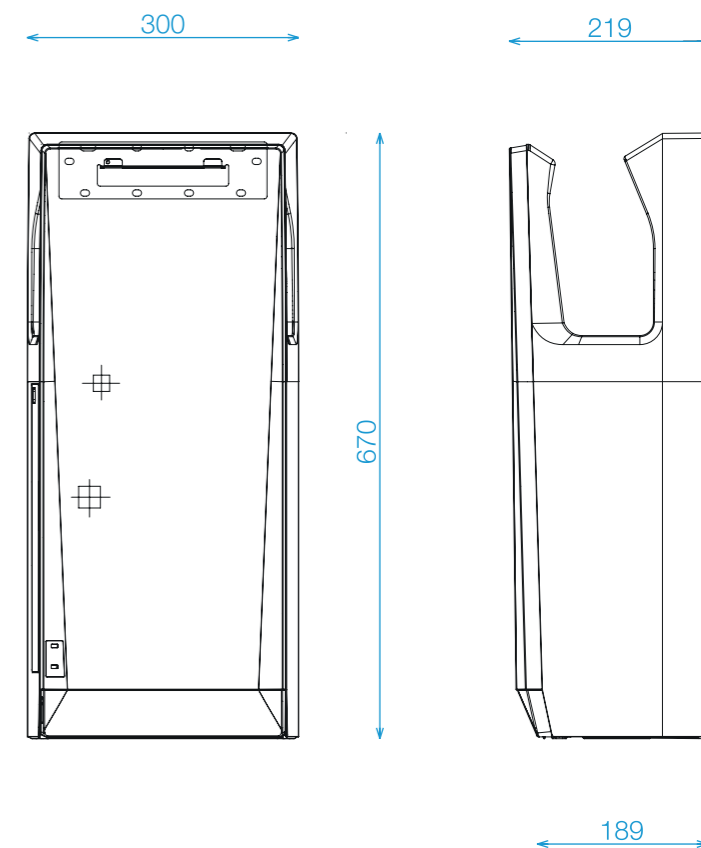
Ficha Técnica

Tipo de secado	Horizontal (doble c�otina de aire)
Tiempo de secado	9 segundos
Velocidad del aire	580 Kms/hr.
Consumo calefacci�n apagada	720W / 3.3A
Consumo calefacci�n encendida	1.240W / 5.6A
Dimensiones (AxPxH)	30x22x67 cms.
Peso neto	11 Kg.
Carcasa	ABS antibacteriana
Colores disponibles	Blanco y gris
Decibeles	59db @ 1 mt.
Filtro de aire	Antibacteriano
Canal drenaje	S�
Dep�sito agua	S�
Certificaciones	GBC, NSF, SEC, Greenspec
Garant�a	5 a�os

Calificaciones

Velocidad	★ ★ ★ ★ ★
Consumo	★ ★ ★ ★ ★
Vida �til	★ ★ ★ ★ ★
Nivel sonoro	★ ★ ★ ★ ★
Antivandalismo	★ ★ ★ ★ ☆
Higiene	★ ★ ★ ★ ★

Medidas



Certificaciones

