

BUSINESS II



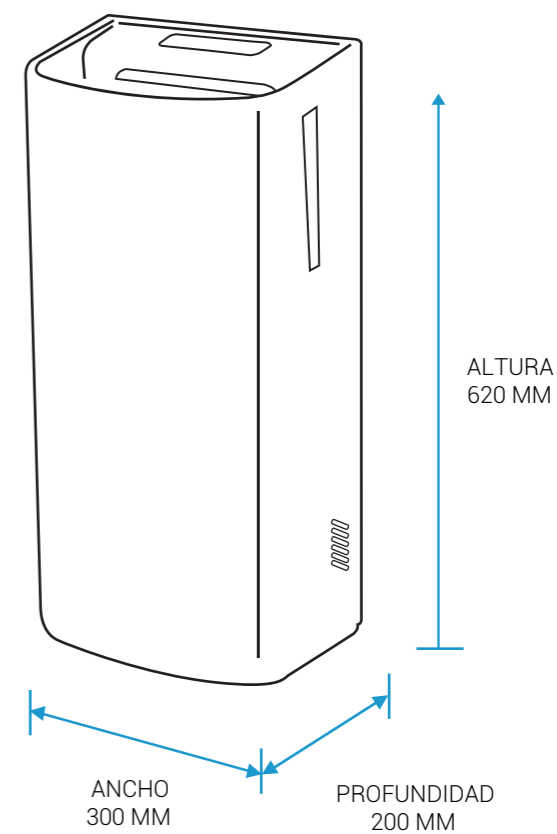
Ficha Técnica

Tipo de secado	Horizontal (Doble cortina de aire)
Tiempo de secado	10-15 segundos
Velocidad del aire	400 kms/hr
Consumo calefacción apagada	800W
Consumo calefacción encendida	1.650W
Dimensiones (AxPxH)	30 x 20 x 62 cms.
Peso neto	7.5 kg.
Carcasa	ABS Altamente resistente
Colores disponibles	Blanco y Gris
Decibeles	70 db @ 1mt.
Filtro de aire	HEPA Antibacteriano
Canal de drenaje	Sí
Depósito de agua	Sí
Certificaciones	SEC
Garantía	5 años

Calificaciones

Velocidad	★ ★ ★ ★ ☆
Consumo	★ ★ ★ ★ ☆
Vida útil	★ ★ ★ ★ ★
Nivel sonoro	★ ★ ★ ★ ☆
Antivandalismo	★ ★ ★ ☆ ☆
Higiene	★ ★ ★ ★ ☆

Medidas



Certificaciones

